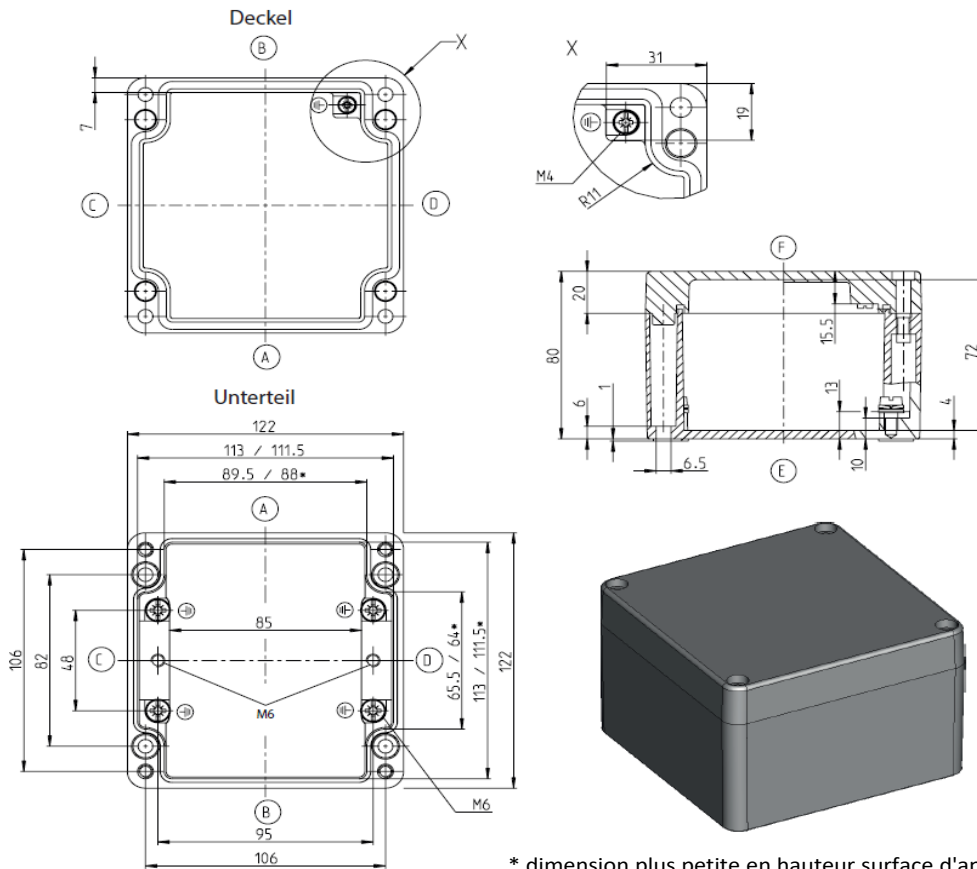


Boîtier standard

Série CA

Désignation du type CA-220

Numéro d'article 122000000



\* dimension plus petite en hauteur surface d'appui de la plaque de montage

CA-220

Exécution standard

Contenu de la livraison:

- Gehäuseunterteil / Lower part of enclosure / Partie inférieure du boîtier
- Gehäusedeckel / Enclosure lid / Couverture du boîtier
- Deckelschrauben (Kombi-Kreuzschlitz) lose beigelegt / Cover screws (combination Phillips head) included separately / Vis du couvercle (cruciformes combinées) fournies séparément
- Erdungsschraube im Unterteil und Deckel / Grounding screw in the base and lid / Vis de mise à la terre dans la partie inférieure et le couvercle
- RAL7001 (silbergrau) / RAL7001 (silver grey) / RAL7001 (gris argenté)
- Deckeldichtung PUR / lid gasket PUR / Joint de couvercle PUR
- Einzelverpackung in Folie / Single packaging in foil / Emballage individuel sous film

Nombre maximal de filets possibles (données pour un même diamètre, pas de mélange !)

| ISO M    | M12 | M16 | M20 | M25 | M32 | M40 | M50 | M63 |
|----------|-----|-----|-----|-----|-----|-----|-----|-----|
| Page A/B | 12  | 6   | 4   | 2   | 2   | 0   | 0   | 0   |
| Page C/D | 5   | 2   | 2   | 1   | 0   | 0   | 0   | 0   |

BERNSTEIN AG . Hans-Bernstein-Straße 1 . 32457 Porta Westfalica . www.bernstein.eu

Sous réserve de modifications techniques et d'erreurs.

Cette fiche technique correspond à l'état technique au 27.03.2026 [TT.MM.JJJJ] et ne sera pas retirée en cas de modification.

# Données techniques



**Boîtier standard**  
Série CA

## Tableau des propriétés CA-220

Numéro d'article 122000000

| Indication  | Valeur  | selon la norme    | Remarque  |
|---|---|-------------------|---|
| <b>Caractéristiques générales</b>   |   |                   |   |
| Poids   | 940g  |                   |   |
| Dimensions extérieures  | 122x122x80                                    |                   |   |
| Degré de protection   |   |                   |   |
| <i>Code IP</i>  | IP66  | DIN EN 60529      |   |
| <i>Code IP</i>  | IP67  | DIN EN 60529      |   |
| <i>Code IK</i>  | IK09  | DIN EN 62262      |   |
| <b>Matériaux</b>  |   |                   |   |
| <i>Boîtier</i>  | EN AC-ALSi12 (Fe)<br>EN AC-44300              | DIN EN 1706:05/98 | Aluminium moulé sous pression<br>Alliage 230                          |
| <i>Élément de fixation du couvercle</i>   | A2-70   | DIN EN ISO 3506-1 | Vis du couvercle  |
| <i>Vis supplémentaires</i>  | —   | —                 | —   |
| <i>Rondelle élastique</i>   | —   | —                 | —   |
| <i>Écrou à sertir</i>   | —   | —                 | —   |
| <i>Joint d'étanchéité</i>   | PUR   | —                 | couleur : gris noir<br>joint en mousse de polyuréthane à 2 composants |
| Comportement toxique  | Halogenfrei / Halogen-free /<br>Sans halogène |                   | —   |
| <b>Propriétés mécaniques</b>  |   |                   |   |
| Couples de serrage  |   |                   |   |
| <i>Élément de fixation du couvercle</i>   | 2,5 Nm  |                   | —   |
| <i>Vis de terre</i>   | 2,5 Nm<br>2,0 Nm                              |                   | Partie inférieure<br>Couvercle  |
| <i>Fixation Accessoires</i>   | 2,5 Nm  |                   | par ex. rail de support, plaque de montage                            |
| <i>Autre fixation</i>   | 2,5 Nm  |                   | Canal à visser  |
| Poids maximal d'installation  | 0,8 Kg  |                   | —   |
| <b>Caractéristiques thermiques</b>  |   |                   |   |
| Plage de température  |   |                   |   |
| <i>Boîtier complet</i>  | -40°C bis +90°C                               | —                 | Boîtier standard revêtu de poudre                                     |
| <i>Matériau du boîtier</i>  | —   | —                 | —   |
| <i>Joint d'étanchéité</i>   | -40°C bis +100°C                              | —                 | PUR   |
| Réaction au feu   |   |                   |   |
| <i>Inflammabilité</i>   | —   | —                 | —   |
| <i>Essai au fil incandescent</i>  | —   | —                 | —   |
| Indice de température Matériau du boîtier   |   |                   |   |
| <i>RTI (résistance à la traction)</i>   | —   | —                 | —   |
| <i>RTI (résistance aux chocs)</i>   | —   | —                 | —   |
| <i>RTI (résistance à la perforation)</i>  | —   | —                 | —   |
| Résistance à la chaleur   |   |                   |   |
| <i>Classe d'isolation</i>   | —   | —                 | —   |
| Réaction au feu - Sécurité incendie dans le matériel roulant ferroviaire selon EN 45545-2:2020-10 |   |                   |   |
| <i>Kit de demande R1</i>  | —   | —                 | —   |
| <i>Kit de demande R6</i>  | —   | —                 | —   |
| <i>Kit de demande R7</i>  | —   | —                 | —   |
| Indice d'oxygène  |   |                   |   |
| Température de stockage   | -20°C bis +60°C                               | —                 | —   |
| Résistance thermique  | 4,21 K/W                                      | —                 | en tenant compte de la puissance dissipée effective                   |

BERNSTEIN AG . Hans-Bernstein-Straße 1 . 32457 Porta Westfalica . www.bernstein.eu

Sous réserve de modifications techniques et d'erreurs.

Cette fiche technique correspond à l'état technique au 27.03.2026 [TT.MM.JJJJ] et ne sera pas retirée en cas de modification.




# Données techniques



**Boîtier standard**  
Série CA

## Tableau des propriétés CA-220

Numéro d'article 122000000

| Indication  | Valeur   | selon la norme        | Remarque  |
|---|--|-----------------------|---|
| <b>Conditions de fonctionnement habituelles selon la norme DIN EN 62208</b> |  |                       |   |
| Température ambiante  |  |                       |   |
| <i>Installation à l'intérieur</i>   | -5°C bis +40°C   | —                     | en moyenne sur 24h +35°C  |
| <i>Installation à l'air libre</i>   | -25°C bis +40°C  | —                     | en moyenne sur 24h +35°C  |
| Humidité relative de l'air  |  |                       |   |
| <i>Installation à l'intérieur</i>   | max. 50% bei +40°C   | —                     | plus élevé à basse température (par ex. 90% à 20°C)<br>; condensation occasionnelle autorisée                               |
| <i>Installation à l'air libre</i>   | zeitweise / temporary /<br>temporairement 100 % bei +25°C  | —                     | plus élevé à basse température (par ex. 90% à 20°C)<br>; condensation occasionnelle autorisée                               |
| <b>Propriétés chimiques</b>   |  |                       |   |
| Résistance à la corrosion   | Schärfe A  | DIN EN 62208/9.13.2.1 | IEC 60068-2-30 et IEC 60068-2-11  |
| Résistance à la corrosion   | Schärfe B  | DIN EN 62208/9.13.2.2 | IEC 60068-2-30 et IEC 60068-2-11  |
| Test au brouillard salin  | —  | —                     | —   |
| Liste de résistance des matériaux du boîtier et des joints d'étanchéité     |  |                       | voir les indications du catalogue   |
| <b>Propriétés électriques</b>   |  |                       |   |
| Classe de protection  | I  | EN 61140 / VDE 0140-1 |  Protection par conducteur de protection |
| Tension assignée  | max. 1000V (AC)<br>max. 1500V (DC)   | —                     | —   |
| Résistance de surface   | —  | IEC 60093             | —   |
| Résistance diélectrique   | —  | IEC 60243-1           | —   |
| <b>Autres données</b>   |  |                       |   |
| Tolérances générales  |  |                       |   |
| <i>Tolérance de la pièce coulée</i>   | DCTG 7 - GCTG 3  | DIN EN ISO 8062-3     | Tolérance de la pièce coulée  |
| <i>Tolérance d'usinage</i>  | mH   | DIN ISO 2768          | Tolérance d'usinage   |
| <i>Pays de la fonte (MELT)</i>  | Spanien  |                       |   |
| <i>Pays du moulage (POUR)</i>   | Portugal   |                       |   |
| <i>Finalisation du produit fini</i>   | Germany (Deutschland)  |                       |   |
| Norme de produit  | konform/compliant/conforme   | DIN EN 62208          | Enveloppes vides destinées aux ensembles d'appareillage à basse tension   |
| Approbation   |  |                       |   |
| <i>c UL us</i>  | konform/compliant/conforme   | UL 508A / C22.2       | Typ 1, 4, 4x, 12, 13<br>avec label sur demande  |
| <i>ATEX / IECeX</i>   |  —<br> | —                     | sur demande   |
| <i>DNV</i>  | konform/compliant/conforme   | —                     | —   |
| Conformités / directives  |  |                       |   |
| <i>Directive 2011/65/UE (RoHS)</i>  | konform/compliant/conforme   | 2011/65/EU (RoHS)     | RoHS  |
| <i>Directive basse tension</i>  | konform/compliant/conforme   | 2014/35/EU            | —   |
| <i>Electrical Equipment (safety) Regulations 2016 (CA UK)</i>               | konform/compliant/conforme   | 2016 NO.1101          | —   |

BERNSTEIN AG . Hans-Bernstein-Straße 1 . 32457 Porta Westfalica . www.bernstein.eu

Sous réserve de modifications techniques et d'erreurs.

Cette fiche technique correspond à l'état technique au 27.03.2026 [TT.MM.JJJJ] et ne sera pas retirée en cas de modification.